

# Трехполюсные контакторы AF1250–AF2850

От 475 до 560 кВт и от 1260 до 2850 А AC-1

С катушкой управления AC/DC и 1 НО + 1 НЗ дополнительными контактами



AF1250-30-11

1SFC101027V0001



AF2650-30-11

1SFC101031V0001

Трехполюсные контакторы AF1250–AF2050 используются преимущественно для управления трехфазными электродвигателями и силовыми цепями до 1000 В AC и 850 В DC, а контакторы AF2650 и AF2850 для коммутации силовых цепей до 1000 В AC. Данные контакторы имеют блочную конструкцию с 3 силовыми полюсами и следующие преимущества:

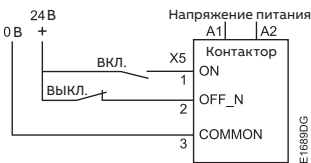
- катушка управления AC/DC, с электронной платой управления и широким диапазоном напряжения управления (например, 100–250 В AC/DC), всего 4 катушки AF1250 покрывают диапазон напряжения управления 24–500 В 50/60 Гц и 20–500 В DC; всего 1 катушки AF1350–AF2850 покрывает диапазон напряжения управления 100–250 В AC/DC;
- надежная работа при значительных колебаниях и просадках напряжения управления;
- пониженное энергопотребление;
- точное срабатывание;
- могут выдерживать кратковременное пропадание и просадку напряжения (в соответствии с характеристиками применения SEMI F47-0706);
- встроенный ограничитель перенапряжения;
- возможность установки блоков дополнительных контактов бокового монтажа и широкий ассортимент дополнительных аксессуаров.

МЭК ном. раб. мощность	ток		Номинальное напряжение цепи управления Uc (1)		Встроенные дополнитель- ные контакты	Тип	Код заказа	Вес  Упаковки (1 шт.)  кг
	$\theta \leq 55^\circ\text{C}$	$\theta \leq 40^\circ\text{C}$	В 50/60 Гц	В DC				
400 В AC-3 кВт	-	1260	-	24–60	1 1	AF1250-30-11	1SFL647001R6811 (1)	16,000
			48–130	48–130	1 1	AF1250-30-11	1SFL647001R6911	16,000
			100–250	100–250	1 1	AF1250-30-11	1SFL647001R7011	16,000
			250–500	250–500	1 1	AF1250-30-11	1SFL647001R7111	16,000
475	860	1350	100–250	100–250	1 1	AF1350-30-11	1SFL657001R7011	34,000
560	1060	1650	100–250	100–250	1 1	AF1650-30-11	1SFL677001R7011	35,000
-	-	2050	100–250	100–250	1 1	AF2050-30-11	1SFL707001R7011	35,000
-	-	2650	100–250	100–250	1 1	AF2650-30-11	1SFL667001R7011	45,000
-	-	2850	100–250	100–250	1 1	AF2850-30-11	1SFL687001R7011	45,000

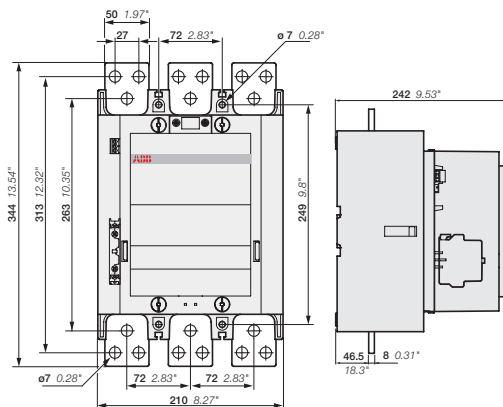
(1) Необходимо соблюдать полярность соединений, указанную рядом с клеммами катушки: A1 для положительного полюса и A2 для отрицательного полюса

Контакторы AF1250–AF2850 оснащены входами 24 В DC для управления от выходов ПЛК.

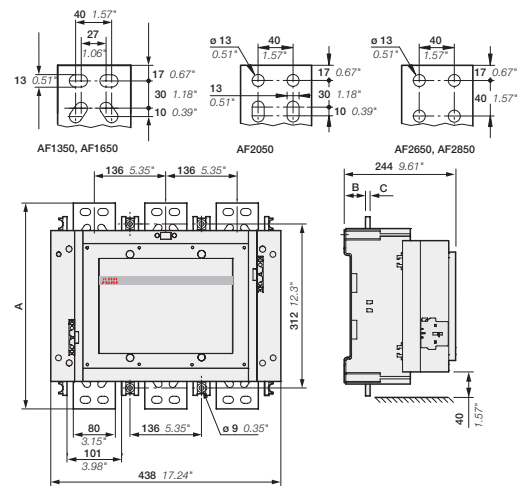
### Управляющие входы



	AF1350, AF1650, AF2050	AF2650, AF2850
<b>A</b>	392 мм/15,43 дюйма	422 мм/16,61 дюйма
<b>B</b>	47 мм/1,85 дюйма	53 мм/2,09 дюйма
<b>C</b>	10 мм/0,39 дюйма	25 мм/0,98 дюйма



AF1250



AF1350, AF1650, AF2050, AF2650, AF2850

Основные габаритные размеры в мм и дюймах

## Трехполюсные контакторы AF1350T–AF2850T со встроенным LVRT

От 475 до 560 кВт и от 1350 до 2850 А AC-1

С катушкой управления AC и 1 НО + 1 НЗ дополнительными контактами



AF2650-30T-11

1SFL0216V0001

Трехполюсные контакторы AF1350T–AF2850T разработаны для обеспечения соответствия требованиям по непрерывности электроснабжения при падении напряжения и выдерживают пропадание напряжения на время до 1 секунды без размыкания. Эти контакторы используются в системах, в которых требуется непрерывное электроснабжение. Внимание: при управлении от встроенного входа ПЛК контактор не имеет возможности задержки.

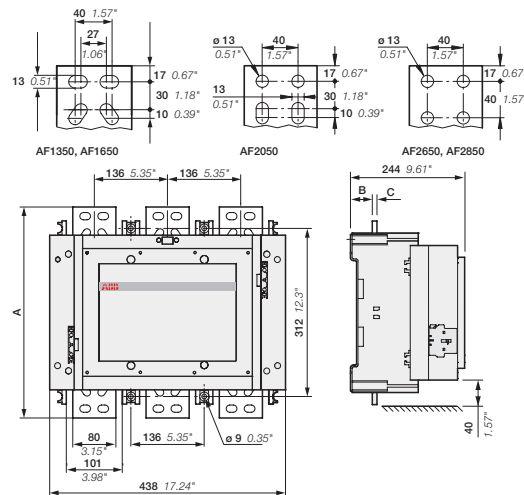
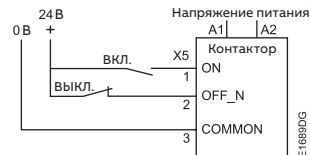
- Катушка управления AC/DC, с электронной платой управления и широким диапазоном напряжения управления;
- выдерживает падение напряжения в соответствии с требованиями по непрерывности электроснабжения при падении напряжения;
- точное срабатывание;
- возможность установки блоков дополнительных контактов бокового монтажа и широкий ассортимент дополнительных аксессуаров.

МЭК Ном. раб. мощность	ток		Номинальное напряжение цепи управления Uc	Встроенные дополнитель- ные контакты	Тип	Код заказа	Вес  Упаковки (1 шт.)  кг
	$\theta \leq 55^\circ\text{C}$	$\theta \leq 40^\circ\text{C}$					
400 В AC-3 кВт	400 В AC-3 А	690 В AC-1 А	В 50/60 Гц				
475	860	1350	220–240	1 1	AF1350T-30-11 (1)	1SFL657001R9101	34,000
560	1060	1650	220–240	1 1	AF1650T-30-11 (1)	1SFL677001R9101	35,000
-	-	2050	220–240	1 1	AF2050T-30-11 (1)	1SFL707001R9101	35,000
-	-	2650	220–240	1 1	AF2650T-30-11 (1)	1SFL667001R9101	45,000
-	-	2850	220–240	1 1	AF2850T-30-11 (1)	1SFL687001R9101	45,000

(1) Типы -00 и -22 доступны по запросу.

Контакторы AF1350T–AF2850T оснащены входами 24 В DC для управления от выходов ПЛК.

Управляющие входы



AF1350T-30-11, AF1650T-30-11, AF2050T-30-11,  
AF2650T-30-11, AF2850T-30-10-11

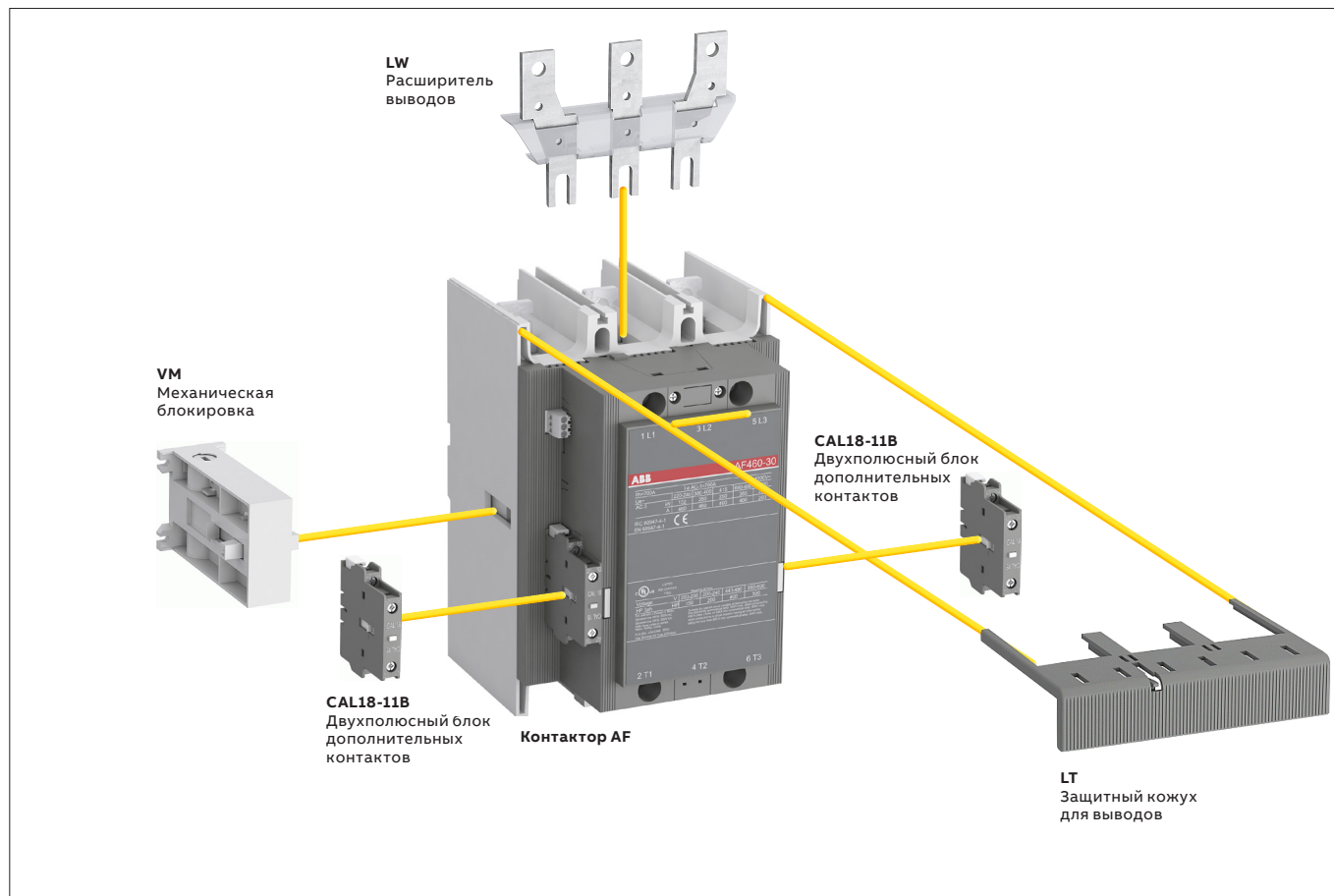
Основные габаритные размеры в мм и дюймах

	AF1350, AF1650, AF2050	AF2650, AF2850
A	392 мм/15,43 дюйма	422 мм/16,61 дюйма
B	47 мм/1,85 дюйма	53 мм/2,09 дюйма
C	10 мм/0,39 дюйма	25 мм/0,98 дюйма

# Трехполюсные контакторы AF400–AF2850 с 1 НО + 1 НЗ дополнительными контактами

## Основные дополнительные аксессуары

### Основные дополнительные аксессуары (доступны другие аксессуары)



**Варианты установки дополнительных аксессуаров:** для получения информации для заказа, технических характеристик и информации о других аксессуарах см. раздел «Аксессуары».

Типы контакторов	Силовые полюса	Предустановленные дополнительные контакты	Аксессуары для бокового монтажа Блоки дополнительных контактов	Механические блокировки (между 2 контакторами)
	3 0	1 1	CAL18-11      CAL18-11B (3)	
<b>Контакторы + блоки дополнительных контактов</b>				
AF400–AF2850	3 0	1 1	1 x CAL18-11      + 2 x CAL18-11B	–
<b>Контакторы с механической блокировкой + блоки дополнительных контактов</b>				
AF400–AF2850	3 0	1 1	2 x CAL18-11 (1)      + 4 x CAL18-11B (1)	+ VM...H (2)

- (1) Общее количество блоков дополнительных контактов для двух контакторов.
- (2) Тип блокировки выбирается в соответствии с типоразмером контактора (см. «Аксессуары»).
- (3) Блоки дополнительных контактов CEL18 могут быть установлены вместо CAL18-11 и CAL18-11B, однако никакой блок дополнительных контактов не может быть установлен поверх CEL18.

### Варианты установки реле перегрузки

Типы контакторов	Тепловые реле перегрузки	Электронные реле перегрузки
AF400, AF460	–	EF460 (150–500 А) (1)
AF580, AF750	–	EF750 (250–800 А) (1)
AF1350, AF1650	–	EF1250DU (375–1250 А) (1)

Установка реле перегрузки не препятствует установке других вышеуказанных аксессуаров.

(1) Устанавливаются на токоведущие шины.